



Торговый Дом «ЛАЗ»

ПРИВОД РУЧНОЙ
С ЧЕРВЯЧНОЙ ПЕРЕДАЧЕЙ
СЕРИИ РМЗ-А, РМЗ-Б

ПАСПОРТ



1. ОБЩИЕ СВЕДЕНИЯ ОБ ИЗДЕЛИИ

Обозначение изделия:

PM3 - _____

Наименование изделия: привод ручной с конической передачей PM3.

Дата изготовления: _____ 20__ г.

Предприятие-изготовитель:

Торговый Дом "ЛАЗ"

E-mail: info@laz-arm.ru <http://www.laz-arm.ru>

Назначение изделия: для ручного управления запорно-регулирующей четвертьоборотной арматурой.

2. ОСНОВНЫЕ ТЕХНИЧЕСКИЕ ДАННЫЕ

Климатическое исполнение по ГОСТ 15150 У1

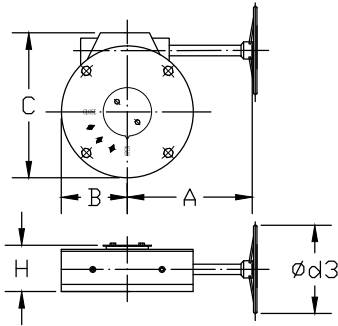
Температура окружающей среды от -20 до +60°C

Степень защиты корпуса IP54

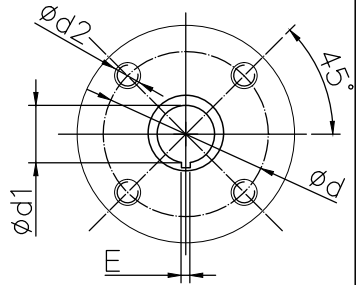
Полный средний срок службы 5 лет

Редуктор РМЗ тип А

Габаритные размеры



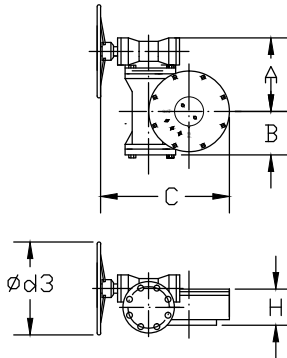
Присоединительный фланец



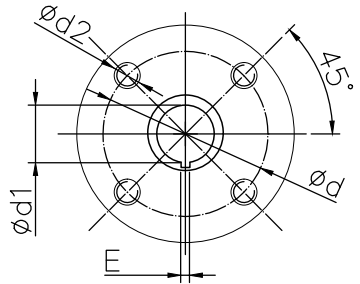
Ду	Условное обозначение	Тип присоединения к арматуре по ISO 5211-2001	Номинальный крутящий момент на выходном валу редуктора		Передаточное отношение редуктора	Габаритные и присоединительные размеры								
			Н*м	кгс*Н		A	B	C	E	H	d	d1	d2	d3
300,350	РМЗ.А - 10-22к	F10	900	90	50:1	180	80	185	-	75	102	$\square_{22 \times 22}$	M10	300
350	РМЗ.А - 10-32/8	F10	900	90	50:1	170	70	175	8	75	102	$\varnothing 32$	M12	300
400	РМЗ.А - 14-38/12	F14	1500	150	80:1	275	130	285	12	115	140	$\varnothing 38$	M16	390

Редуктор РМЗ тип Б

Габаритные размеры



Присоединительный фланец



Ду	Условное обозначение	Тип присоединения к арматуре по ISO 5211-2001	Номинальный крутящий момент на выходном валу редуктора		Передаточное отношение редуктора	Габаритные и присоединительные размеры								
			Н*м	кгс*м		A	B	C	E	H	d	d1	d2	d3
400	РМЗ.Б - 14-33/10	F14	2500	250	360:1	190	100	340	10	170	140	$\varnothing 33$	M18	390
500	РМЗ.Б - 14-41/10	F14	2500	250	360:1	190	110	340	10	170	140	$\varnothing 41$	M18	390
600	РМЗ.Б - 16-51/16	F16	5000	500	600:1	230	130	400	16	175	165	$\varnothing 51$	M20	390

3. МАТЕРИАЛЫ ОСНОВНЫХ ДЕТАЛЕЙ

Корпус редуктора	Чугун со сфероидальным графитом
Червячное колесо	Высококачественная углеродистая сталь
Выходной вал с кулачками	
Червячный вал	Сплав
Крышка корпуса редуктора	Серый чугун
Крышка вала маховика	
Маховик	Чугун

4. КОМПЛЕКТНОСТЬ

Привод РМЗ - 1 шт.

Маховик 1 шт.

Паспорт 1 экз.

5. СВИДЕТЕЛЬСТВО О ПРИЕМКЕ

Привод ручной с червячной передачей РМЗ - _____
по присоединительным фланцам соответствует ISO5211-2001
и признан годным для эксплуатации.

М.П. _____ 20 ____ г.
(подпись лица, ответственного за приемку) (дата)

6. ГАРАНТИЙНЫЕ ОБЯЗАТЕЛЬСТВА

Предприятие-изготовитель гарантирует работоспособность электропривода в течение 24 месяцев со дня ввода в эксплуатацию (но не более 36 месяцев с даты выпуска) при соблюдении потребителем условий транспортирования, хранения и эксплуатации.